

# Rugged Desk Dock

## Quick Start Guide

Pikaopas

Guide d'information rapide

Schnellstart-Handbuch



**NOTE:** Before you connect your laptop to the Rugged Desk Dock, the operating system must complete its setup process. For further information see the Dell Rugged Desk Dock User's Guide on [dell.com/support](http://dell.com/support)

**HUOMAUTUS:** Ennen kuin kytket matkatietokoneen Rugged Desk Dock -telakkaan ensimmäistä kertaa, käyttöjärjestelmän on päätettävä sen asennus. Lisätietoja on Dell Rugged Desk Dock -telakan käyttöoppaassa sivulla [dell.com/support](http://dell.com/support)

**REMARQUE :** Avant la connexion de votre ordinateur portable à la station d'accueil de bureau renforcée, vous devez avoir terminé la configuration du système d'exploitation. Pour plus d'informations, reportez-vous au Guide d'utilisation de la station d'accueil de bureau renforcée sur [dell.com/support](http://dell.com/support)

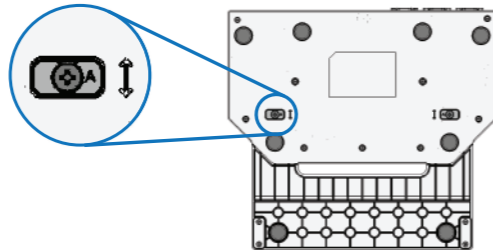
**ANMERKUNG:** Bevor Sie Ihren Laptop mit dem Rugged Desk Dock verbinden, muss der Setup-Vorgang für das Betriebssystem abgeschlossen sein. Weitere Informationen finden Sie im Dell Rugged Desk Dock-Benutzerhandbuch unter [dell.com/support](http://dell.com/support)

### 1 Adjust the front hook tray to fit your specific laptop model

Säädä etukoukun alusta matkatietokoneesi mallin mukaan

Ajustez le plateau de fixation avant afin qu'il s'adapte correctement au modèle de votre ordinateur portable

Richten Sie das vordere Hakenfach so aus, dass es sich an Ihr Laptopmodell anpasst



Determine the correct adjustment letter (A, B, C, D, E) for your specific laptop:

- A: Latitude 12 Rugged Extreme
- B: Future Model
- C: Future Model
- D: Future Model
- E: Latitude 14 Rugged Extreme

Määritä matkatietokoneelle sopiva säätökirjain (A, B, C, D, E):

- A: Latitude 12 Rugged Extreme
- B: Tuleva malli
- C: Tuleva malli
- D: Tuleva malli
- E: Latitude 14 Rugged Extreme

Déterminez la lettre d'ajustement (A, B, C, D, E) correspondant à votre ordinateur :

- A: Latitude 12 Rugged Extreme
- B: Modèle à venir
- C: Modèle à venir
- D: Modèle à venir
- E: Latitude 14 Rugged Extreme

Legen Sie den korrekten Anpassungsbuchstaben (A, B, C, D, E) für Ihren spezifischen Laptop fest:

- A: Latitude 12 Rugged Extreme
- B: Zukünftiges Modell
- C: Zukünftiges Modell
- D: Zukünftiges Modell
- E: Latitude 14 Rugged Extreme

**NOTE:** For more information regarding computer model adjustment settings, please visit [dell.com/support](http://dell.com/support)

**HUOMAUTUS:** Lisätietoja tietokonemallin säätöasetuksista on osoitteessa [dell.com/support](http://dell.com/support)

**REMARQUE :** Pour plus d'informations sur les réglages du plateau selon le modèle de l'ordinateur, rendez-vous sur [dell.com/support](http://dell.com/support)

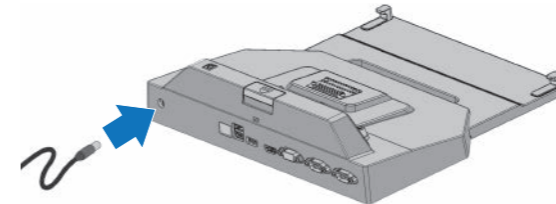
**ANMERKUNG:** Weitere Informationen über die Anpassung der Einstellungen Ihres Computermodells finden Sie unter [dell.com/support](http://dell.com/support)

### 2 Connect the power supply

Kytke virtalähde

Connectez l'adaptateur d'alimentation

Verbinden Sie das Netzteil

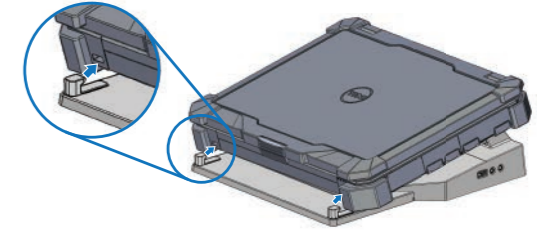


### 3 Align front hook with recesses in the front of the laptop

Kohdista etukoukku matkatietokoneen edessä olevan loven kanssa

Alignez les crochets avant avec les creux situés à l'avant de l'ordinateur

Richten Sie den vorderen Haken an den Aussparungen an der Vorderseite des Laptops aus

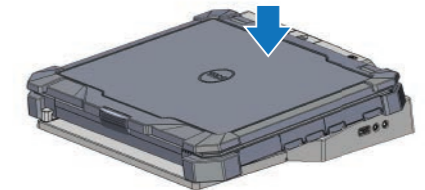


### 4 Lower rear of laptop and push down to click into place

Laske matkatietokoneen takaosa alas ja paina sitä siten, että se napsahtaa paikoilleen

Abaissez l'arrière de l'ordinateur, puis appuyez dessus afin de l'enclencher dans le plateau

Senken Sie die Rückseite des Laptops und drücken Sie darauf, bis sie einrastet



#### Product support and manuals

Tuotetuki ja käyttöoppaat  
Support produits et manuels  
Produktsupport und Handbücher

[dell.com/support](http://dell.com/support)

#### Contact Dell

Dellin yhteystiedot | Contacter Dell  
Kontaktaufnahme mit Dell

[dell.com/contactdell](http://dell.com/contactdell)

#### Regulatory and safety

Säädöstenmukaisuus ja turvallisuus  
Règlementations et sécurité  
Sicherheitshinweise und Zulassungsinformationen

[dell.com/regulatory\\_compliance](http://dell.com/regulatory_compliance)

#### Regulatory model

Säädösten mukainen malli  
Modèle réglementaire  
Muster-Modellnummer

RMN K13A

#### Regulatory type

Säädösten mukainen tyyppi | Type réglementaire  
Muster-Typnummer

RTN K13A001

#### Computer model

Tietokoneen malli | Modèle de l'ordinateur  
Computermodell

Latitude 12 Rugged Extreme

Latitude 14 Rugged Extreme

Future Model | Tuleva malli

Modèle à venir | Zukünftiges Modell

## 5 To remove laptop, press eject button on the Rugged Desk Dock

Matkatietokone irrotetaan painamalla Rugged Desk Dock -telakan poistopainiketta

Pour retirer l'ordinateur, appuyez sur le bouton d'éjection de la station d'accueil de bureau renforcée

Drücken Sie auf die Auswurf Taste am Rugged Desk Dock, um den Laptops zu entfernen

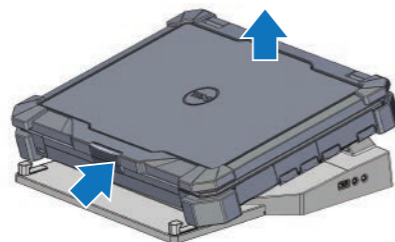


## 6 Lift rear of laptop and extract from front hooks

Nosta matkatietokoneen takaosaa ja irrota etukoukuista

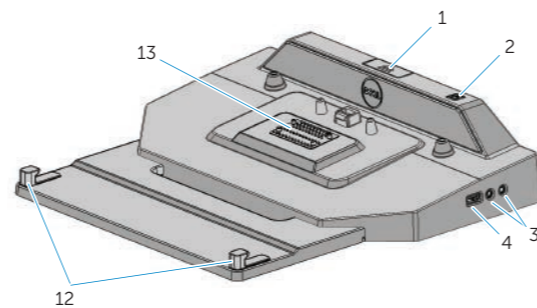
Soulevez l'arrière de l'ordinateur puis dégagez-le des crochets avant

Heben Sie die Rückseite des Laptops an und ziehen Sie sie aus den vorderen Haken heraus

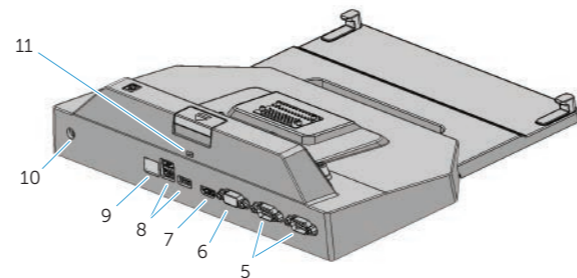


## Features

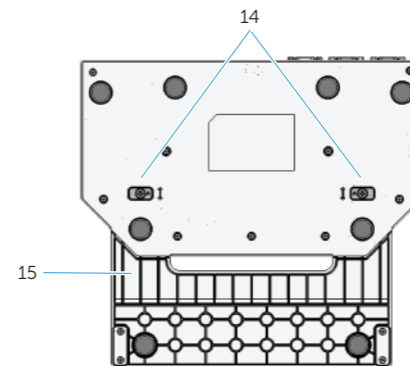
Ominaisuudet | Caractéristiques | Funktionen



1. Eject button
2. Power button
3. Audio connectors (2)
4. USB 2.0 connector
5. Serial connectors (2)
6. VGA connector
7. HDMI connector
8. USB 3.0 connectors (3)
9. Network connector
10. AC adapter connector
11. Security cable slot



1. Poistopainike
2. Virtapainike
3. Ääniliitännät (2)
4. USB 2.0 -liitäntä
5. Sarjaliitännät (2)
6. VGA-liitäntä
7. HDMI-liitäntä
8. USB 3.0 -liitännät (3)
9. Verkkoliitin
10. Verkkolaitteen liitin
11. Suojakaapelin paikka



12. Front hooks (2)
13. Docking connector
14. Adjustment screws (2)
15. Front hook tray

12. Etukoukut (2)
13. Telakointiliitäntä
14. Säätöruuvit (2)
15. Etukoukun alusta

1. Bouton d'éjection
2. Bouton d'alimentation
3. Ports audio (2)
4. Port USB 2.0
5. Ports série (2)
6. Port VGA
7. Port HDMI
8. Ports USB 3.0 (3)
9. Port réseau
10. Port d'adaptateur CA
11. Fente pour câble de sécurité

1. Auswurf Taste
2. Betriebsschalter
3. Audioanschlüsse (2)
4. USB 2.0-Anschluss
5. Serielle Anschlüsse (2)
6. VGA-Anschluss
7. HDMI-Anschluss
8. USB 3.0-Anschlüsse (3)
9. Netzwerkanschluss
10. Netzadapterstecker
11. Sicherheitskabeleinschub

12. Crochets avant (2)
13. Connecteur d'amarrage
14. Vis d'ajustement (2)
15. Plateau de fixation avant

12. Haken an der Vorderseite (2)
13. Docking-Anschluss
14. Einstellschrauben (2)
15. Vorderes Hakenfach



0JJ88PA00

Printed in China.

Printed on recycled paper.

2014-04